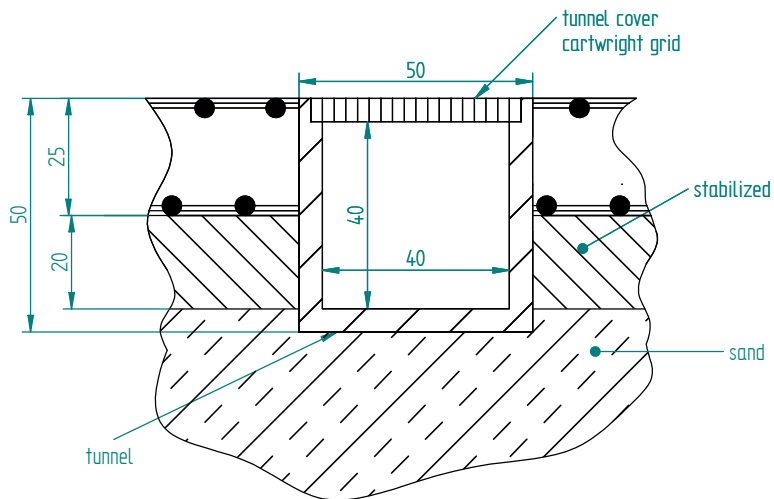
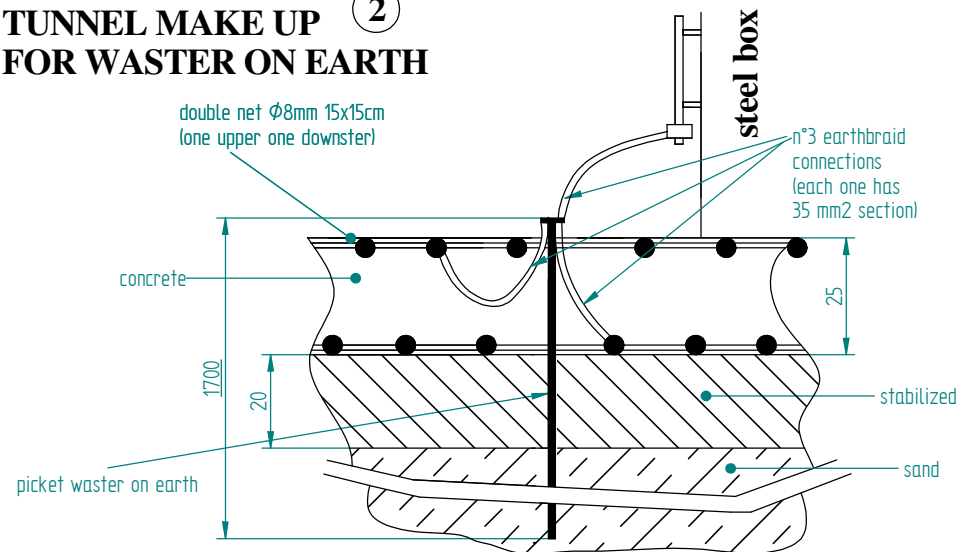


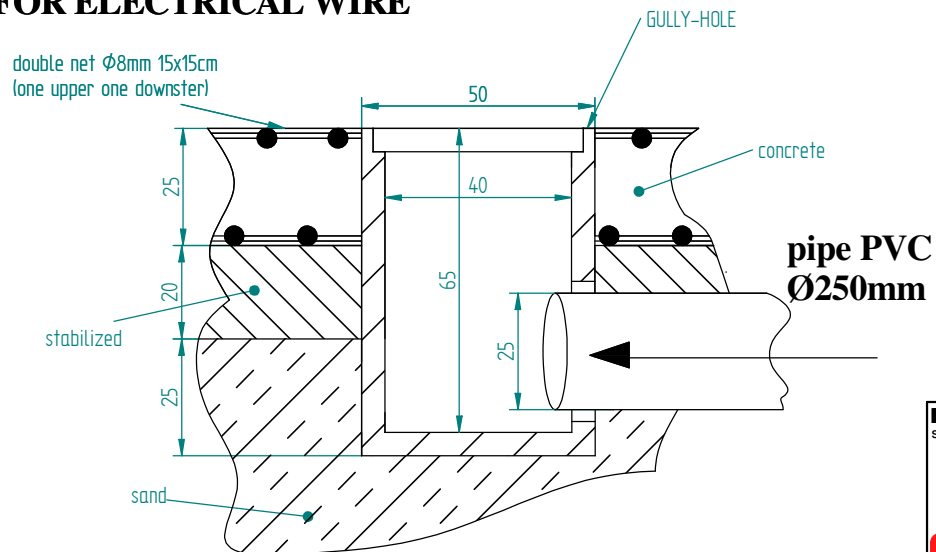
TUNNEL MAKE UP ① FOR INLET PIPELINE GAS



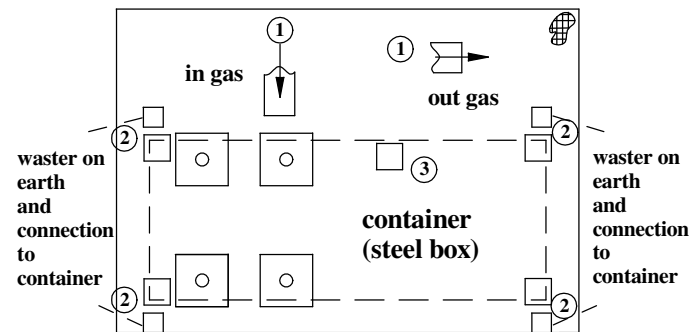
TUNNEL MAKE UP ② FOR WASTER ON EARTH



TUNNEL MAKE UP ③ FOR ELECTRICAL WIRE



dimensions in CM



È vietato consegnare a terzi o riprodurre questo documento.
 L'utente deve essere autorizzato a ricevere questo documento
 senza autorizzazione. Ogni infrazione comporta il risarcimento
 dei danni subiti. Sono riservati tutti i diritti derivanti dalla
 concessione di brevetti per invenzioni, di modelli industriali di
 utilità e di disegni o modelli. (UNI ISO 16016)

M.T.M. s.r.l.
 SOCIETA' UNIPERSONALE
 Via La Morra 1 - 12062 -
 Cherasco (Cn), Italy
 Tel. +39 0172 48661
 Fax +39 0172 593113
 Fax +39 0172 488237
 http://www.brc.it
 e-mail: r&s@brc.it



REV.	DATA	MODIFICHE			FIRMA
Titolo/Title :		layout tunnel			
Item n°:		Commissa/Job : W132-013			
Scala/ scale:	Disegnatore :	Data :	Firma :	Sostituisce il/ Replaces:	
	M.Sartirano	15/02/07			
	Verificatore :	Data :	Firma :	Sostituito da/ Replaced by:	
	M.Galletta	16/02/07			
Formato :	Approvatore :	Data :	Firma :	Tavola/Sheet:	
A3	P.Abellonio	16/02/07		1/1	